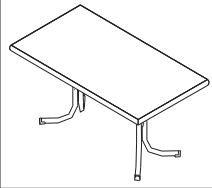



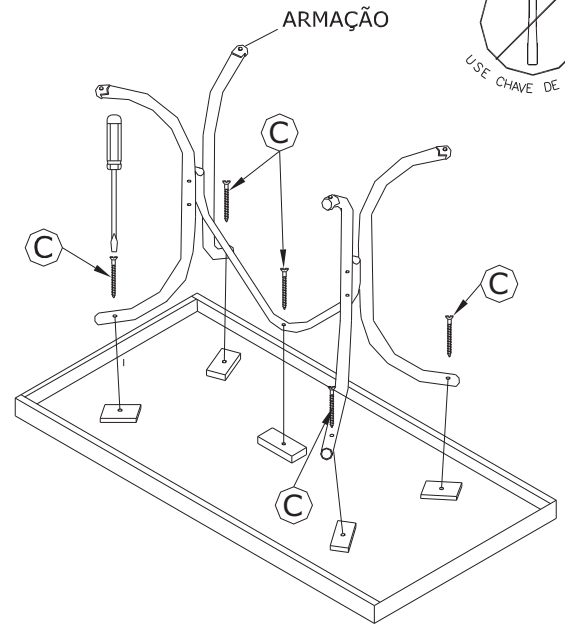
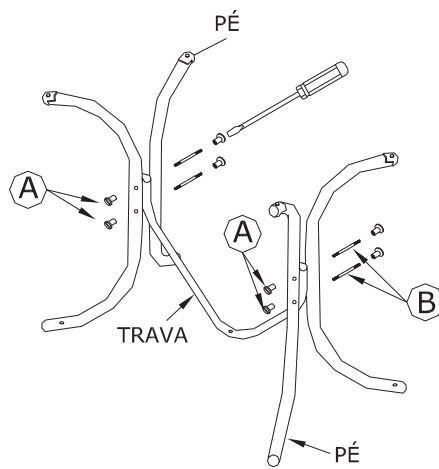


M-97



ACESSÓRIOS		
QUANT.	LETRA	DESCRIÇÃO/DESENHO
08	A	Porca união 1/4". 
04	B	Haste 1/4"x 75mm. 
05	C	Paraf. C.CH 5x50. 



INSTRUÇÕES PARA A MONTAGEM.

- 1° - USE O PRÓPRIO PAPELÃO OU FORRE BEM O LOCAL ONDE SERÁ EXECUTADA A MONTAGEM.
- 2° - MONTE OS PÉS NA TRAVA USANDO OS ACESSÓRIOS (A) E (B), NÃO APERTE TOTALMENTE.
- 3° - DEPOIS DE MONTADO OS PÉS, FAÇA O REAPERTO DAS PEÇAS.
- 4° - COLOQUE A ARMAÇÃO SOBRE OS TOQUINHOS DO TAMPO, ALINHE E PARAFUSE USANDO OS ACESSÓRIOS (C).

LIMPEZA E CONSERVAÇÃO

PEÇAS CROMADAS: PASSAR FLANELA E A CADA 3 MESES VASELINA LÍQUIDA.

PEÇAS PINTADAS: PANO ÚMIDO E ÁGUA E SABÃO NEUTRO.

TECIDOS OU DERIVADOS: UTILIZAR PRODUTOS ESPECÍFICOS SEGUINDO INSTRUÇÕES DO FABRICANTE, SECAR NA SOMBRA.

MADEIRAS E DERIVADOS: PANO ÚMIDO COM PRODUTOS ISENTOS DE SOLVENTES, NÃO USAR CERA.

A FALTA DE CUIDADO E CONSERVAÇÃO DIMINUEM O TEMPO DE VIDA DO PRODUTO
A MONTAGEM PERFEITA E SINÔNIMO DE DURABILIDADE.