

Manual de Instruções

Termo de Garantia

COIFA SUGGAR QUADRITURBO

A única com 4 turbinas.



Elimina fumaça, gordura e cheiros fortes da sua cozinha.

Obrigado por escolher a Suggar!

Nesse manual, você encontra todas as informações sobre o seu depurador.

Antes de usá-la, leia atentamente as instruções e guarde.

A Suggar Eletrodomésticos cumprimenta você pela aquisição da COIFA SUGGAR QUADRITURBO®, produto que possui novo e exclusivo sistema de sucção, com 2 motores e 4 turbinas. Esta nova tecnologia garante maior capacidade de sucção e filtragem do ar, com o menor ruído.

Ao comprar eletrodomésticos, lembre-se da marca Suggar.

A Suggar tem uma linha completa de produtos, todos com a mesma qualidade do Suggar da Suggar, o depurador mais vendido do país.

INSTALAÇÃO

Cuidados Iniciais

Antes de ligar a sua Coifa Suggar Quadriturbo, verifique se a voltagem da rede é a mesma do aparelho, 127V ou 220 V.

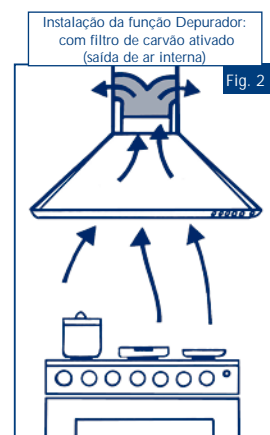
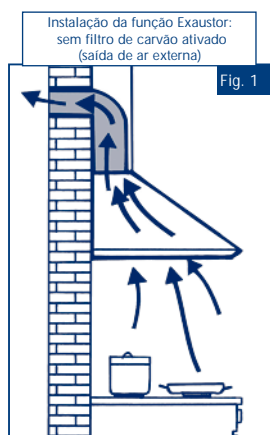
- Evite o uso de extensões e não ligue vários aparelhos na mesma tomada.
- Certifique-se de que a tomada elétrica esteja em boas condições de uso.

A Coifa Suggar tem dupla função.

Função Exaustor (saída de ar para fora do ambiente):

instalar saída para o exterior, através de duto com diâmetro de 150 mm. Fig. 1.

Função Depurador (saída de ar para dentro do ambiente): instalar o duto direcionador que acompanha o produto. (Fig. 2 e 3).



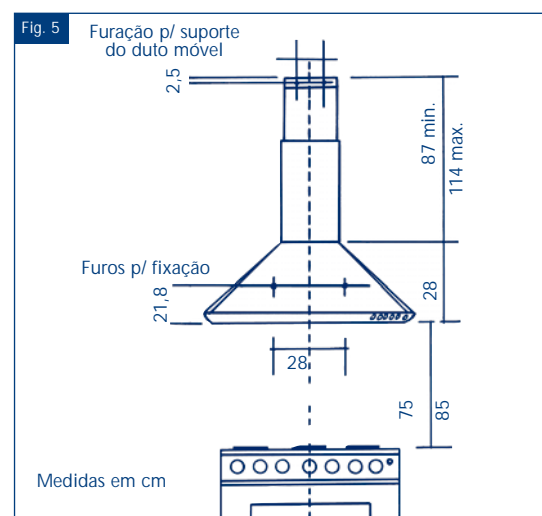
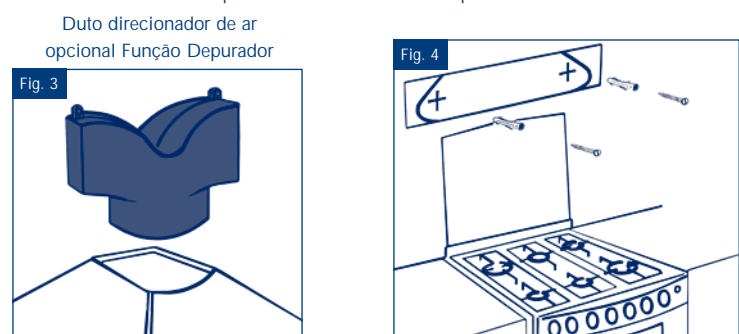
Fixação na parede

- Observe atentamente as medidas recomendadas para instalação e os procedimentos para fixação na parede. (Fig. 4 e 5).
- Fixe o gabarito na parede de forma que a coifa mantenha a altura de 75 a 85 cm acima dos queimadores do fogão. (Fig. 4).
- Fure com broca de 8 mm de diâmetro, coloque as buchas e atarraxe os parafusos, deixando uma folga de aproximadamente 7 mm da parede.

- Retire as telas filtrantes, posicione a Coifa Suggar nos parafusos e aperte-os firmemente.
- Monte o duto fixo na Coifa Suggar Quadriturbo.
- Fixe o suporte da coifa na parede centralizando-o, em relação à Coifa Suggar. Fig. 5. Verifique o posicionamento do duto móvel. Aperte firmemente o suporte do duto, posicione o duto móvel e parafuse lateralmente.

Um kit acompanha a sua Coifa Suggar Quadriturbo. Ele contém 2 parafusos 4,8 x 50, com buchas (para fixação da Coifa); 2 parafusos 4,8 x 38 (para fixação do suporte do duto móvel na parede), 2 parafusos 2,9 x 9,5 (para fixação do duto móvel no suporte), 1 suporte do duto móvel, e um gabarito para instalação. Use-os.

Obs: a saída externa de ar deve ser especialmente construída para a Coifa Suggar, em tubo de 150 mm de diâmetro (este tubo não é fornecido com o aparelho), de forma independente de outras instalações. Na Função Depurador, nunca coloque nada obstruindo os furos de saídas laterais. Isto é fundamental para o bom funcionamento do produto.



Funcionamento:

- Para colocar a sua Coifa em operação, basta pressionar os botões de velocidades do motor 1, 2 ou 3, conforme sua necessidade. Para mudar de velocidade, pressione o botão da velocidade em utilização e, em seguida, pressione o botão da velocidade desejada. A Coifa irá sugar os vapores com a gordura, a umidade e a fumaça. Os vapores serão retidos pelos quadros filtrantes de alumínio 1º filtro e pelo filtro de carvão ativado, 2º filtro que irá reagir com os odores, devolvendo o ar depurado ao ambiente (Função Depurador), ou direcionando o ar para fora do ambiente (Função Exaustor).
- Para melhorar a luminosidade sobre o fogão, basta pressionar o botão da luminária

Recomendações:

- Jamais deixe os queimadores do fogão acesos sem cobertura de painéis.
 - Nunca flambe alimentos sobre o fogão, com a Coifa ligada.
 - No preparo de frituras, esteja sempre alerta, pois o óleo, altamente inflamável, pode provocar chamas e danificar a Coifa Suggar Quadriturbo.
 - Os quadros filtrantes (1º filtro) de alumínio, de uso ilimitado, devem ser lavados a cada 15 dias (mergulhando-os em solução com detergente neutro). Os filtros de carvão ativado (2º filtro) devem ser trocados a cada 4 meses, ou quando se verificar excesso de gordura Função Depurador.
 - Limpeza externa: utilize detergente ou sabão neutro e um pano macio para limpeza do gabinete inox, quadro filtrante, painel frontal e lente da luminária. Nunca utilize removedores ou outras substâncias químicas abrasivas, pois poderão riscar ou deformar o produto. Para limpeza do aço inox acetinado, usar o pano no mesmo sentido do escovamento.
 - Limpeza interna: antes de iniciar qualquer limpeza ou manutenção, desligue o plug da tomada de força. Na parte interna utilize, detergente neutro e um pano macio para limpeza.
 - Atenção: não molhe os filtros, motor e partes elétricas. Nunca jogue água no aparelho.
 - Troca da lâmpada: desligue o aparelho da tomada de força, abra a tela filtrante e efetue a troca. Utilize sempre lâmpadas de 60 W.
- A SUGGAR não se responsabiliza por danos provocados ao produto, pela não observação dos procedimentos descritos acima.

Manutenção

Limpeza dos quadros filtrantes (1º filtro).

- Movimente a trava do quadro no sentido horizontal para dentro, e retire o quadro.
- Lave os quadros em lava-louças ou mergulhando-os em solução com detergente neutro.
- Após a secagem, recoloque os quadros na Coifa Suggar (utilização ilimitada). Fig. 6.

Importante:

- Verifique sempre o estado de saturação dos quadros filtrantes. A saturação de gordura provoca queda no desempenho do produto. Cuidado a gordura é altamente inflamável e pode causar incêndio no aparelho.
- Troca dos filtros de carvão ativado (2º filtro)
- Aperte, suavemente o aro externo do filtro de carvão para destravá-lo do caracol e retire o filtro.
- Direcione as garras do novo filtro contra os encaixes no coracol e pressione o mesmo para fixá-lo. Fig. 7
- Utilize somente filtros originais Suggar, que são facilmente encontrados nas assistências técnicas autorizadas, em lojas de utilidades e supermercados.
- Obs: use os filtros de carvão ativado, somente na função depurador.

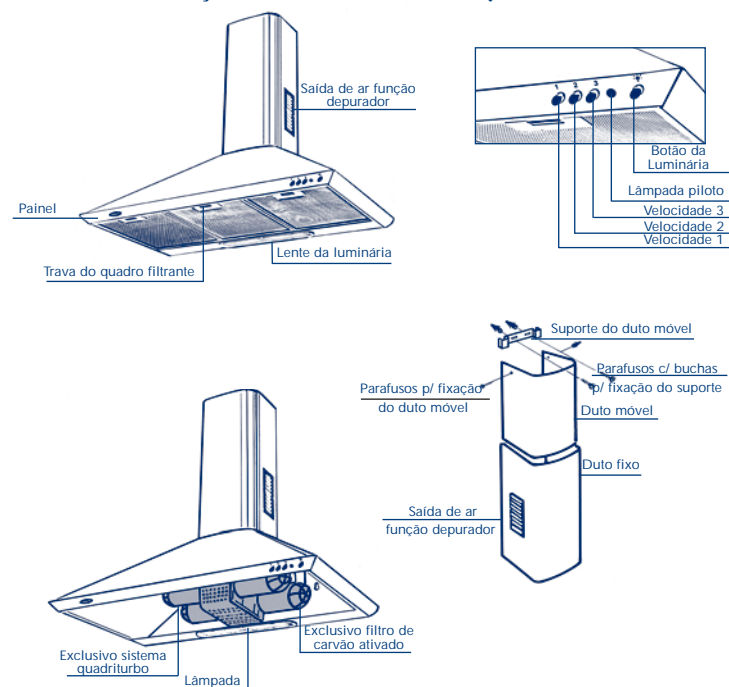
Problemas e soluções:

O aparelho não funciona / a lâmpada não acende:

- Verifique se há energia elétrica.
- Verifique se a tomada está mal conectada.
- Verifique se a lâmpada está queimada.
- Sucção deficiente:
 - Verifique se o quadro filtrante e/ou os filtros de carvão ativado estão saturados de gordura (troque-os).
 - Verifique se a saída de ar está obstruída (desobstrua).
- Ruídos e vibrações:
 - Verifique se o aparelho está firmemente fixado na parede.
 - Verifique se os quadros filtrantes estão bem fechados.

Características Técnicas Coifa Suggar Quadriturbo											
Modelo	Motor	Turbina	Potência W	Consumo kWh	Rotação rpm	Luminária W	Tensão V	Peso Bruto kg	Peso Líq. kg	Larg./Alt./Prof. (cm) c/emb.	Larg./Alt./Prof. (cm) s/emb.
Quadriturbo 60 cm	2	4	174	0,174	2000/2500/3300	60	127/220	15,4	12,5	63,5x59,0x56,0	60,0x29,0x51,5
Quadriturbo 90 cm	2	4	174	0,174	2000/2500/3300	60	127/220	17,3	14,0	92,0x59,0x56,0	90,0x29,0x51,5

CONHEÇA A SUA COIFA SUGGAR QUADRITURBO®



NOTAS

Dados de referência:

- O consumo da Coifa SUGGAR QUADRITURBO, foi estimado sem o uso da luminária, uma vez que, este comando é opcional e independente do funcionamento do produto.
- Recomendamos, para instalação em cozinhas planejadas, construir o vão do armário com folga de pelo menos 1 cm a mais, em relação às medidas de referência.

TERMO DE GARANTIA

O seu produto SUGGAR é garantido contra defeitos de fabricação, se consideradas as condições estabelecidas por este manual, pelo prazo de 12 meses corridos a partir da data de emissão da Nota Fiscal de Compra, assim divididos:

1º PERÍODO: 3 MESES: a garantia será total, contra defeitos de fabricação e projeto, desde que o defeito seja constatado pelo técnico do Posto Autorizado SUGGAR (P.A.S.). Neste 1º período, o proprietário do produto não terá despesas com peças e mão-de-obra.

2º PERÍODO: 9 MESES: neste período, a garantia, cobre apenas defeitos de fabricação do motor. As demais peças, se houver necessidade de substituição, serão cobradas do consumidor. Neste período, a mão-de-obra para reparos em defeitos de fabricação será gratuita. O aparelho somente poderá ser reparado pelos técnicos dos Postos Autorizados SUGGAR, ou por pessoas credenciadas pela SUGGAR.

Esta garantia não cobre danos causados por:

- Utilização do aparelho fora das condições normais de uso doméstico, bem como violação na plaqueta de identificação.
- Uso indevido e descuidos decorrentes do desconhecimento das instruções inseridas neste manual.
- Instalação do aparelho em ambiente inapropriado, exposto a intempéries: umidade, maresia, altas temperaturas, etc.
- Reparos por pessoas não autorizadas pela SUGGAR.
- Ligações feitas em voltagem diferente da especificada no aparelho, o que invalidará a garantia dos componentes danificados.

***Não serão consideradas defeitos de fabricação, portanto não estarão cobertas pela garantia, avarias oriundas de maus tratos ou choques bruscos, bem como danos causados por agentes, cuja natureza seja transporte ou armazenamento indevido.

IMPORTANTE

Durante a garantia, as visitas técnicas somente serão gratuitas nos perímetros urbanos onde estiverem localizados os Postos Autorizados SUGGAR (P.A.S), conforme relação que acompanha o produto. Fora do perímetro urbano ou de atuação do Posto Autorizado SUGGAR, será cobrada, do consumidor, taxa de locomoção do técnico por km rodado, valor previamente combinado entre o consumidor e o Posto Autorizado SUGGAR. Se houver necessidade de mão-de-obra específica para reparação do local de instalação, bem como utilização de materiais que não acompanham produto, os custos serão de inteira responsabilidade do consumidor. Não serão incluídas, na garantia, as despesas com a remoção do produto para manutenção, a não ser que algum defeito de fabricação gere esta necessidade e a mesma seja constatada pelo técnico do Posto Autorizado do SUGGAR.

Ao solicitar atendimento em garantia, tenha em mãos a Nota Fiscal de Compra, verifique o problema e explique-o detalhadamente.

**** As fotos e as especificações técnicas aqui descritas, poderão ser modificadas sem aviso prévio.

Razão Social: Madson Eletrometalúrgica Ltda.

FÁBRICA: Rua Jerônimo Marquetti, 74 - Olhos D'água - Belo Horizonte MG - Cep. 30390-150 - Tel: (31) 2125-5237 - Fax: (31) 2125-5266
suggar@suggar.com.br
SÃO PAULO: Rua Ermelinda Americana, 79 - B. Perdizes SP - Cep. 05007-050 - Tel: (11) 3673-1196 - Fax: (11) 3676-0020
suggar@uol.com.br
RIO DE JANEIRO: Rua Hilário de Gouveia, 66 Conj. 307 - Copacabana RJ - Cep. 22040-020 - Tel: (21) 2256-1283 - Fax: (21) 2255-2937
suggarj.rlj@terra.com.br

SUGGAR
eletrodomésticos
www.suggar.com.br

